

SANISTREET FLEX



SANISTREET FLEX DATENBLATT



Geeignet für die Ausbringungen von flüssigen Löschmittelzusätzen, Reinigungszusätzen und Desinfektionslösungen.

A Unit of IDEX Corporation

Die Flachstrahldüse ermöglicht eine effiziente Ausbringung auf großen Oberflächen. Der Zumischer erlaubt durch seine drei Zumischraten, einen flexiblen Einsatz unterschiedlichster empfohlener Reinigungs- oder Desinfektionslösungen.



SANISTREET FLEX

Merkmale:

- Korrosionsgeschützte Komponenten
- Zumischrate: wählbar zwischen 0,5% / 1% / 3,5% ^[1]
- Ansaugschlauch Ø 8mm; Länge = 1,8m
- Durchflussmenge: 60l/min ^[2]
- Sprühwinkel: 25°
- Effektive Wurfweite: 10m

Technische Daten:

Id.-Nr.	Produkt	Masse [kg]
20808533	SANISTREET FLEX B - D	2,1
20808233	SANISTREET FLEX B - C	2,7
20808333	SANISTREET FLEX Inst. 2 ½"	3,1
20808433	SANISTREET FLEX NH 1.5"	2,4

The SANISTREET FLEX System besteht aus Zumischer und Flachstrahldüse:

Zumischer:

Produkt	Eingang	Ausgang	Länge [mm] L	Breite [mm] B	Höhe [mm] H	Masse [kg]
SANISTREET FLEX B - D	Storz 75 (B)	Storz 25 (D)	190	126	152	1,0
SANISTREET FLEX B - C	Storz 75 (B)	Storz 52 (C)	207	126	152	1,3
SANISTREET FLEX Inst. 2 ½"	Inst. 2 ½" male	Inst. 2 ½" female	238	88	139	1,4
SANISTREET FLEX NH 2.5"	NH 1.5" female	NH 1.5" male	196	73	126	1,0

Flachstrahldüse:

Produkt	Eingang	Länge [mm] L	Breite [mm] B	Höhe [mm] H	Masse [kg]
SANISTREET FLEX B - D	Storz 25 (D)	367	55	162	1,1
SANISTREET FLEX B - C	Storz 52 (C)	368	98	184	1,4
SANISTREET FLEX Inst. 2 ½"	Inst. 2 ½" male	385	80	175	1,7
SANISTREET FLEX NH 2.5"	NH 1.5" female	382	73	171	1,4

^[1] Genauigkeit: Ungefähr ± 20%. Die Saugmenge hängt von der Anwendungstemperatur und der unterschiedlichen Viskosität jeder Desinfektionsmittellösung ab. Die Genauigkeit wird durch die Viskosität und Temperatur des Desinfektionsmittels beeinflusst.

^[2] Abhängig vom eingesetzten Schlauchdurchmesser und Schlauchlänge ist mindestens ein Eingangsdruck für den Zumischer notwendig von:

	Schlauchdurchmesser [mm]	Schlauchlänge [m]	min. Eingangsdruck Zumischer [bar]
Storz D	25	15	7,5
Storz C	42	15	7,0
Inst 2 1/2"	38	25	7,5
NH 1.5"	38	25	7,5

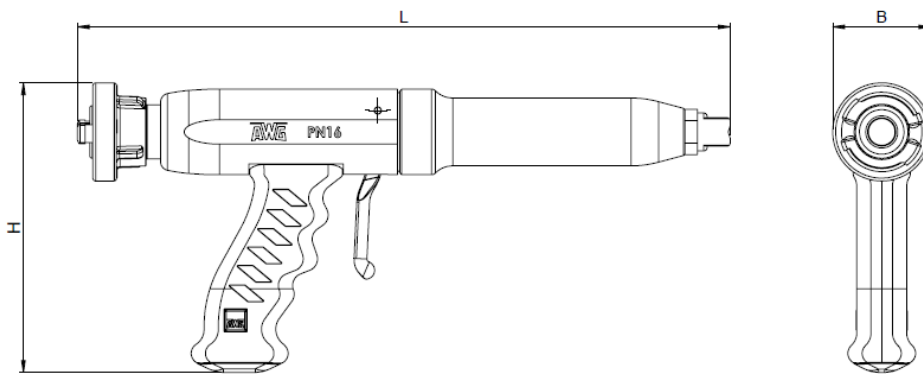
Werkstoff:

Zumischer: Aluminium eloxiert, NBR, PA, POM

Flachstrahldüse: Aluminium eloxiert, Aluminium pulverbeschichtet, NBR, PA, POM, PTFE, Edelstahl

Skizze:

Flachstrahldüse:



Zumischer:

